



Balance Systems

BMK4A

MACHINE À ÉQUILIBRER SEMI-AUTOMATIQUE POUR INDUITS DE MOTEURS ÉLECTRIQUES

Caractéristiques:

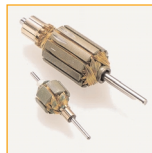
Machine semi-automatique pour l'équilibrage d'induits de moteurs électriques

Elle se compose d'une unité de mesure, d'une unité de fraisage pour le plan gauche et droit et d'un manipulateur des pièces du type "pick & place" (pour déplacer la pièce de l'unité de mesure à l'unité de fraisage et vice-versa)

Configuration standard avec fraisage en longueur

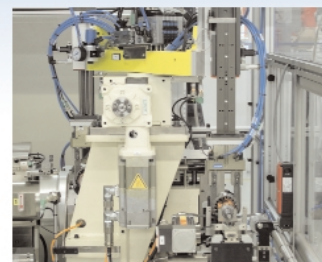
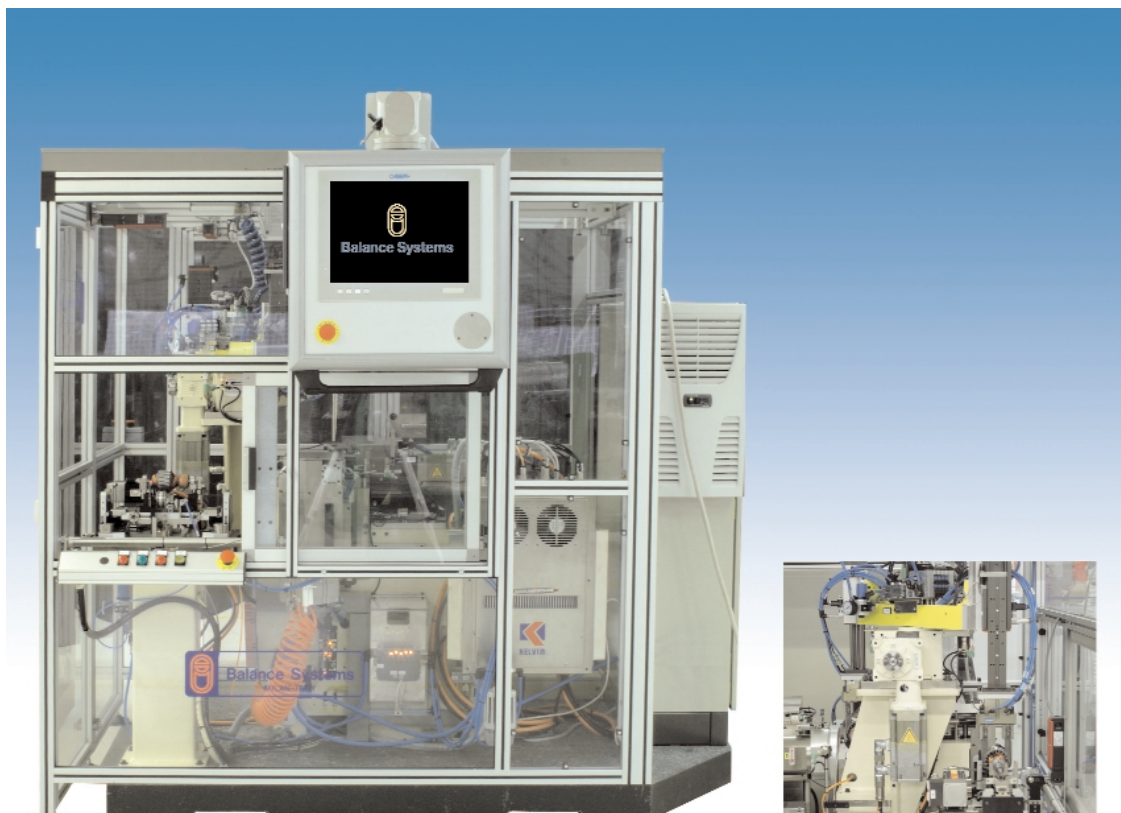
La machine peut effectuer l'équilibrage ayant recours à des fraisages vectoriels ou polaires.

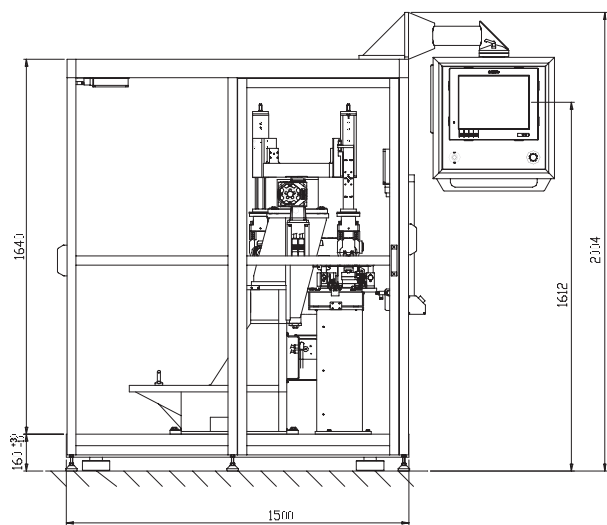
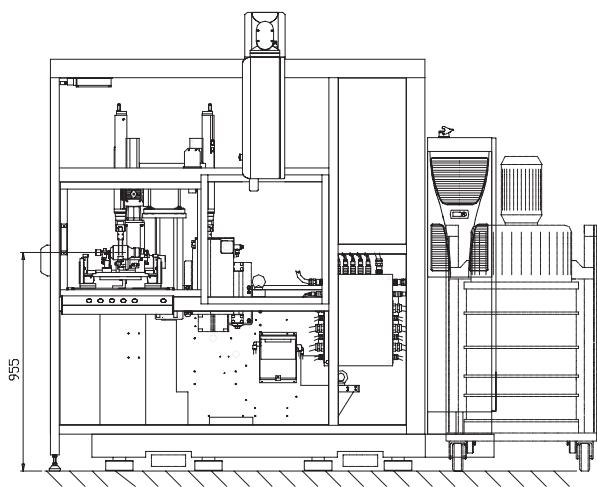
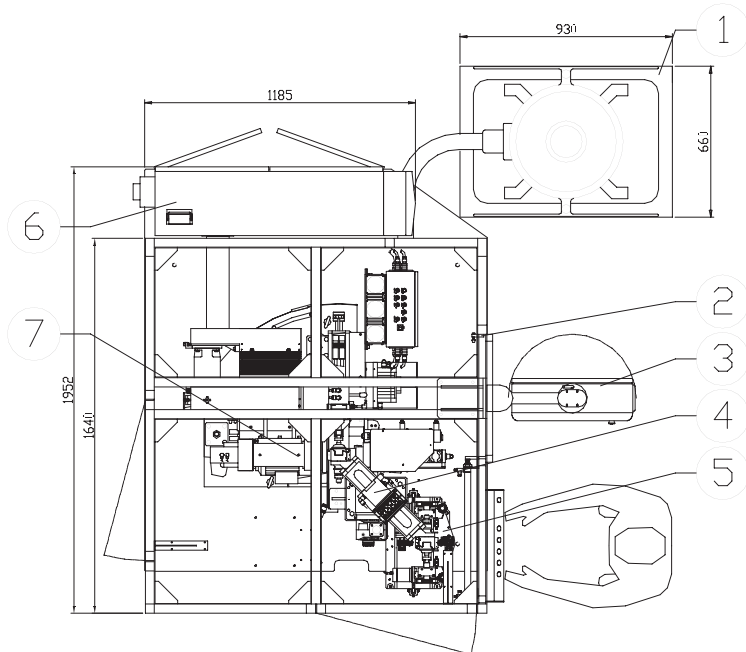
Chargement / Déchargement manuels



Avantages:

- > Ne requiert pas la présence d'un opérateur expérimenté
- > Facile à utiliser
- > Interface opérateur par PC
- > Maintenance très simple
- > Programmes de diagnostic et de maintenance préventive
- > Haute précision de répétabilité et précision d'équilibrage
- > Dimensions compactes





- 1) Aspirateur industriel
- 2) Protection
- 3) Moniteur
- 4) Pick & Place

- 5) Unité de mesure/vérification
- 6) Armoire électrique
- 7) Unité de fraisage

Données techniques

Poids maxi des induits: 3 kg
 Diamètre extérieur des induits: 20-85 mm
 Hauteur du paquet: 10-120 mm
 Durée du cycle: 15 sec (mesure, fraisage, vérification)

Gestion: PC

Précision mesure: 0,1 gmm/kg
 Modes d'équilibrage: Fraisage vectoriel, Fraisage polaire, Fraisage en longueur et profondeur
 Dimensions de la machine: 195 x 150 x 200h cm

Options

Modem
 Logiciel SPC et imprimante
 Aspirateur des copeaux de fraisage
 Dispositif pour l'équilibrage d'induits à rainures inclinées
 Dispositif pour l'équilibrage d'induits avec roulements montés

Les caractéristiques techniques sont susceptibles d'être modifiées sans préavis © 2006 Balance Systems -Imprimé en Italie: BMK4A-281106F

Balance Systems s.r.l.
 via Ruffilli, 2/4
 20060 Pessano con Bornago
 (Milano) Italy

Tel. +39.029 504 955
 Fax +39.029 504 977
 E-mail: info@balancesystems.it
 www.balancesystems.com



Balance Systems